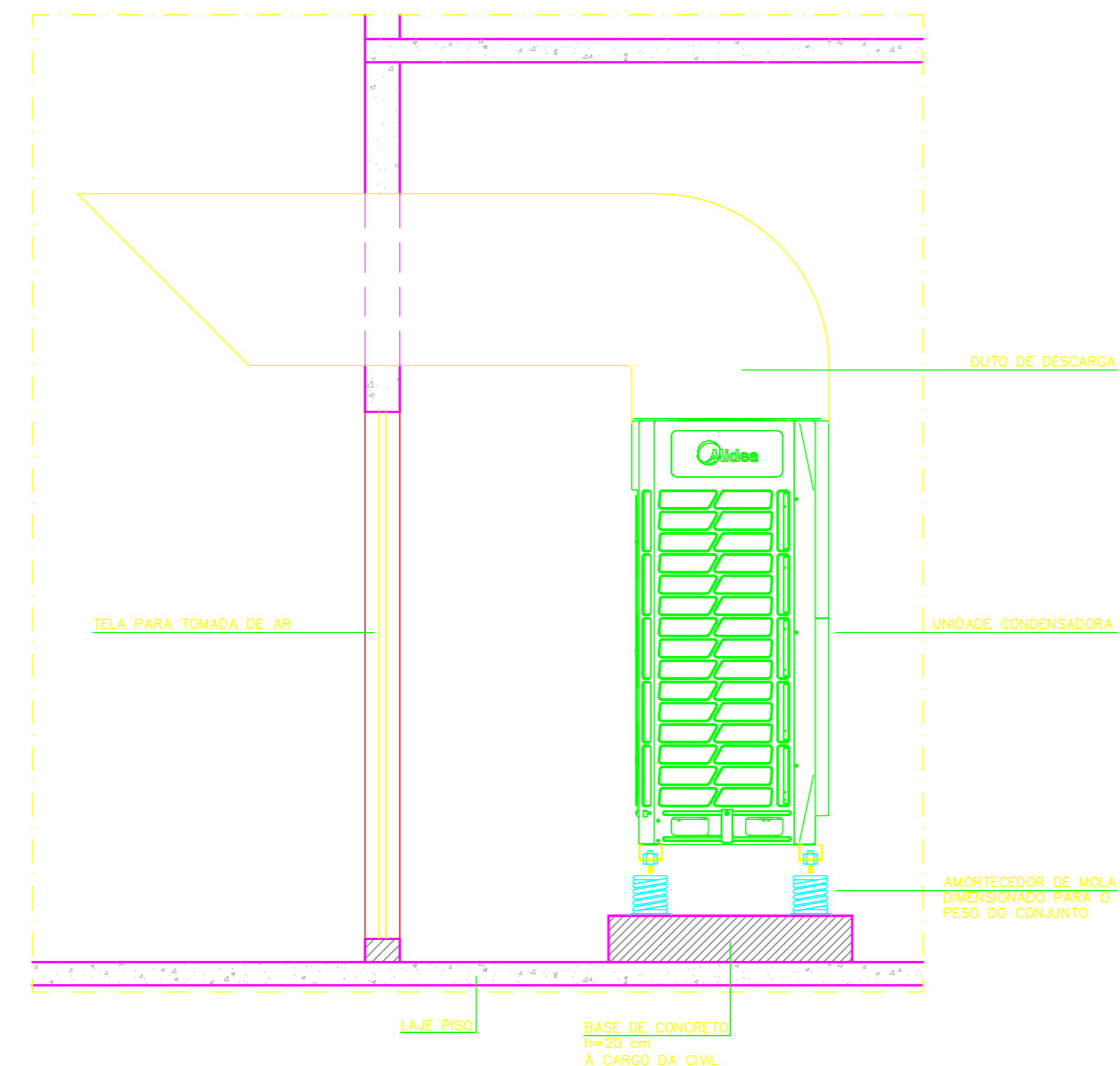


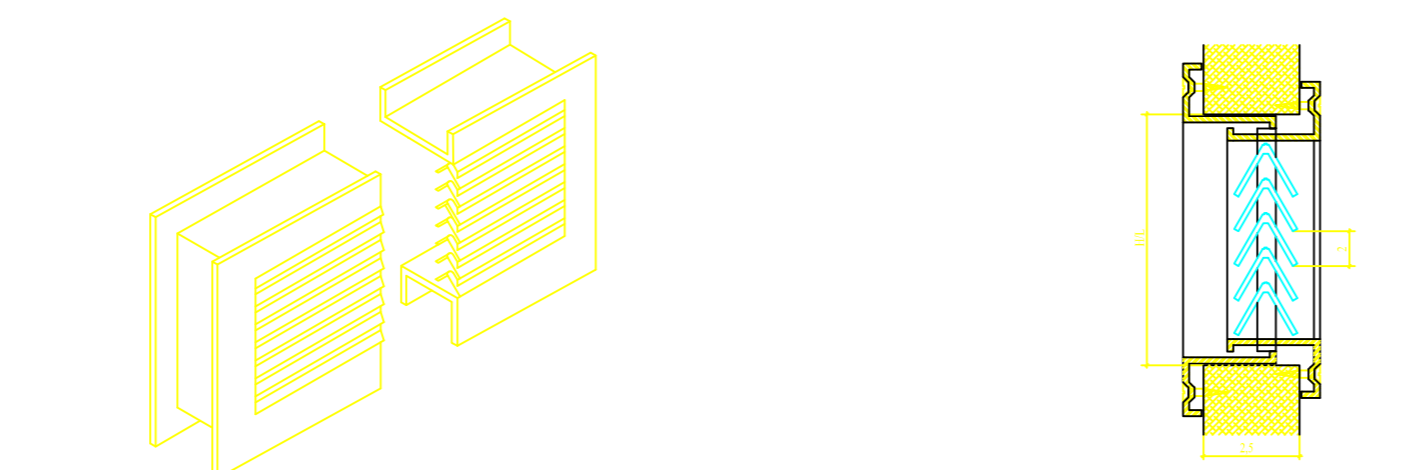
PLANTA LAJE TÉCNICA
ESC:1-50

LEGENDA

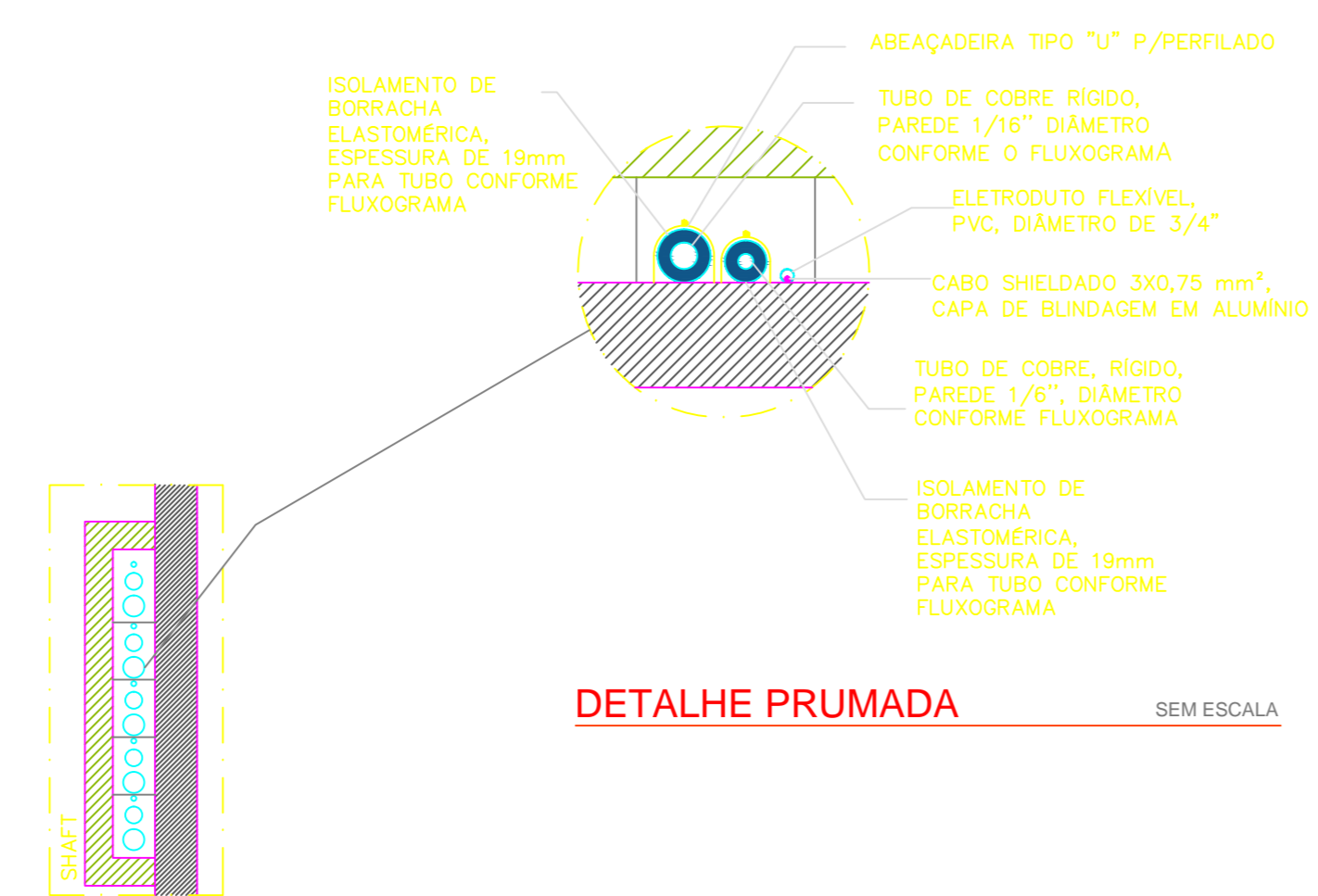
	PRUMADA
	PONTO DE FORÇA A CARGO DO CLIENTE
	LIQ LINHA DE GÁS / LL LINHA DE LÍQUIDO
	EVAPORADORA (ADOTADO DIMENSÕES DO FABRICANTE SPRINGER IDEAL)



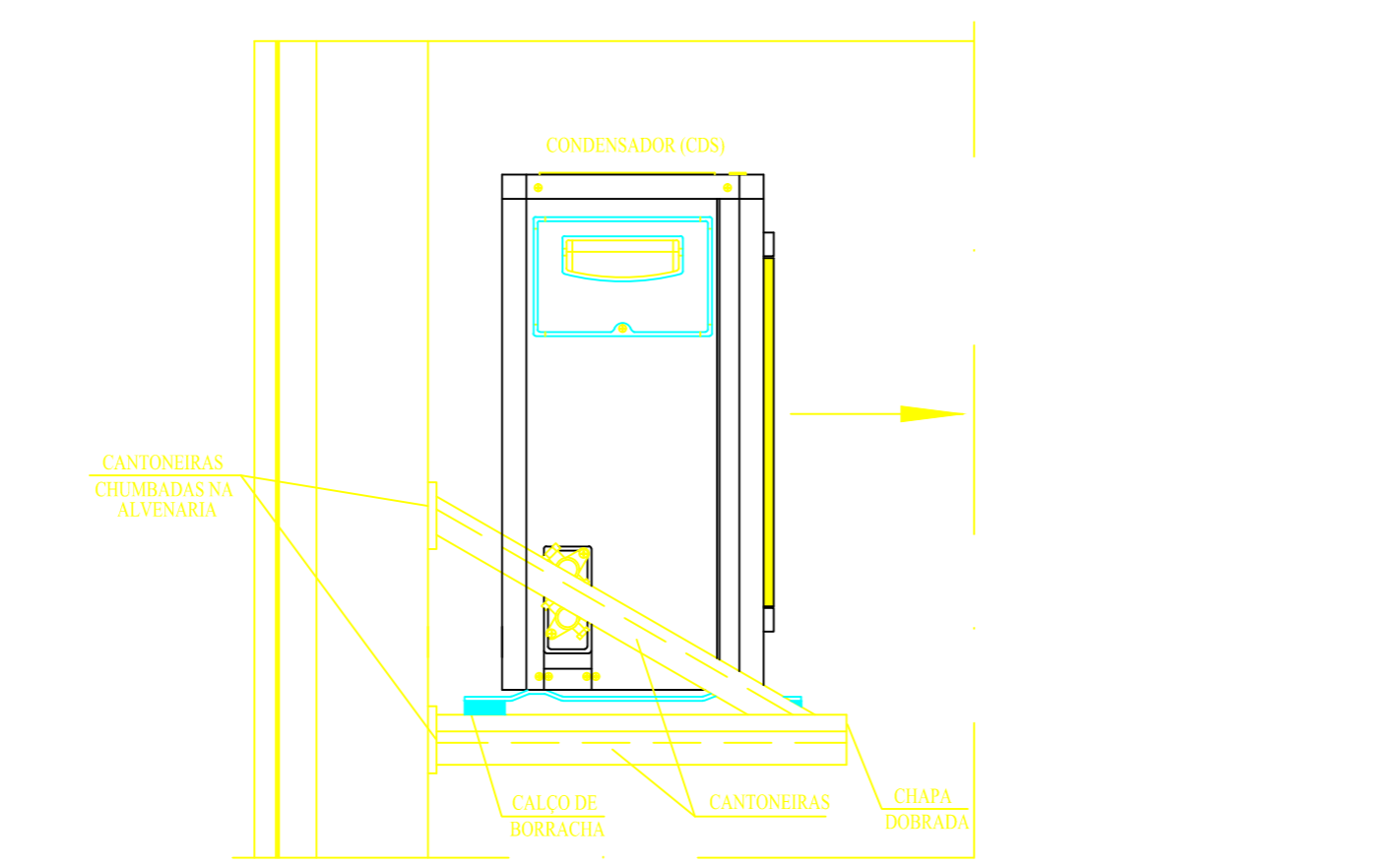
DETALHE DUTO DE DESCARGA
SEM ESCALA



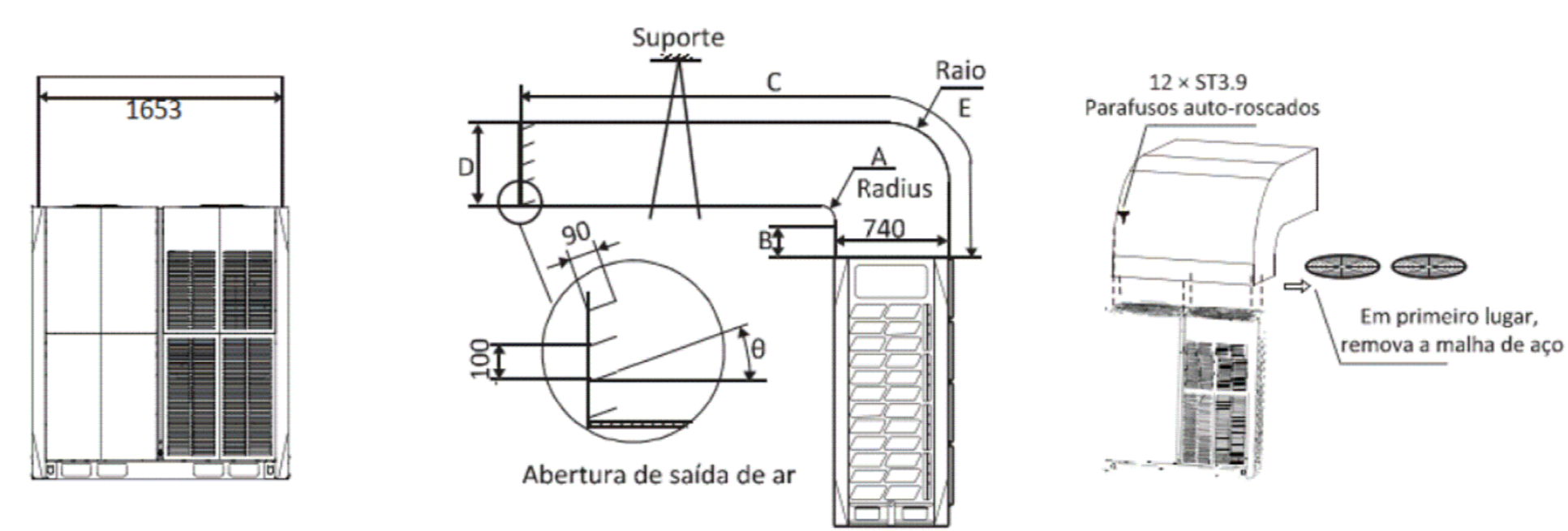
DETALHE GRELHA DO TIPO DUPLA MOLDURA
SEM ESCALA



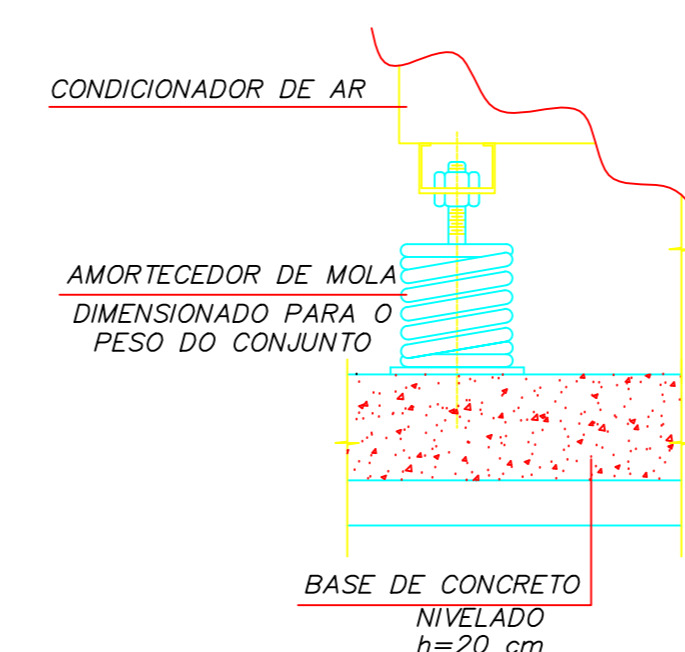
DETALHE PRUMADA
SEM ESCALA



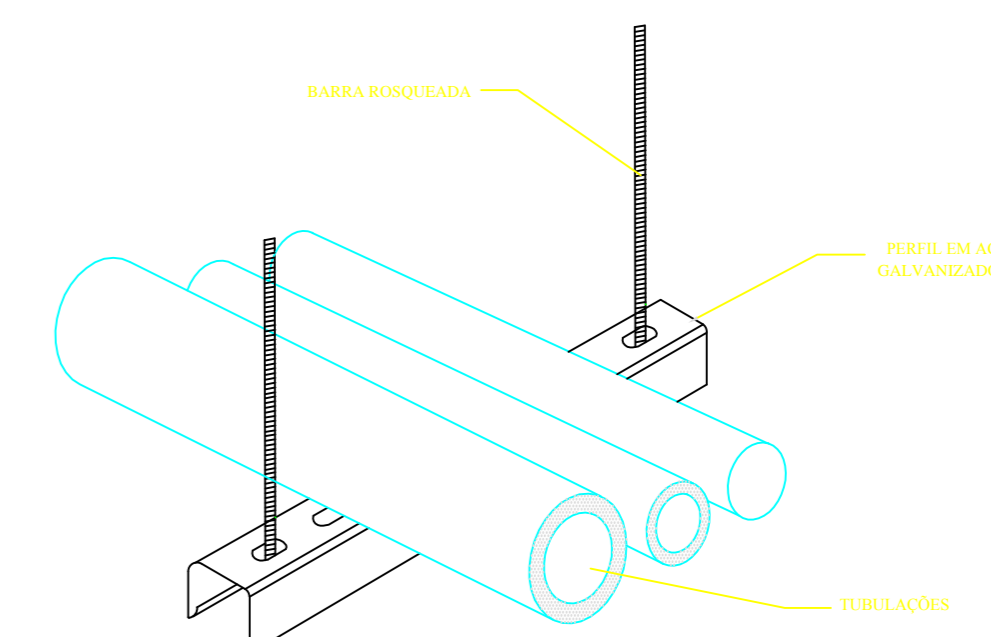
DETALHE FIXAÇÃO DAS CONDENSADORAS À MÃO FRANCESA
SEM ESCALA



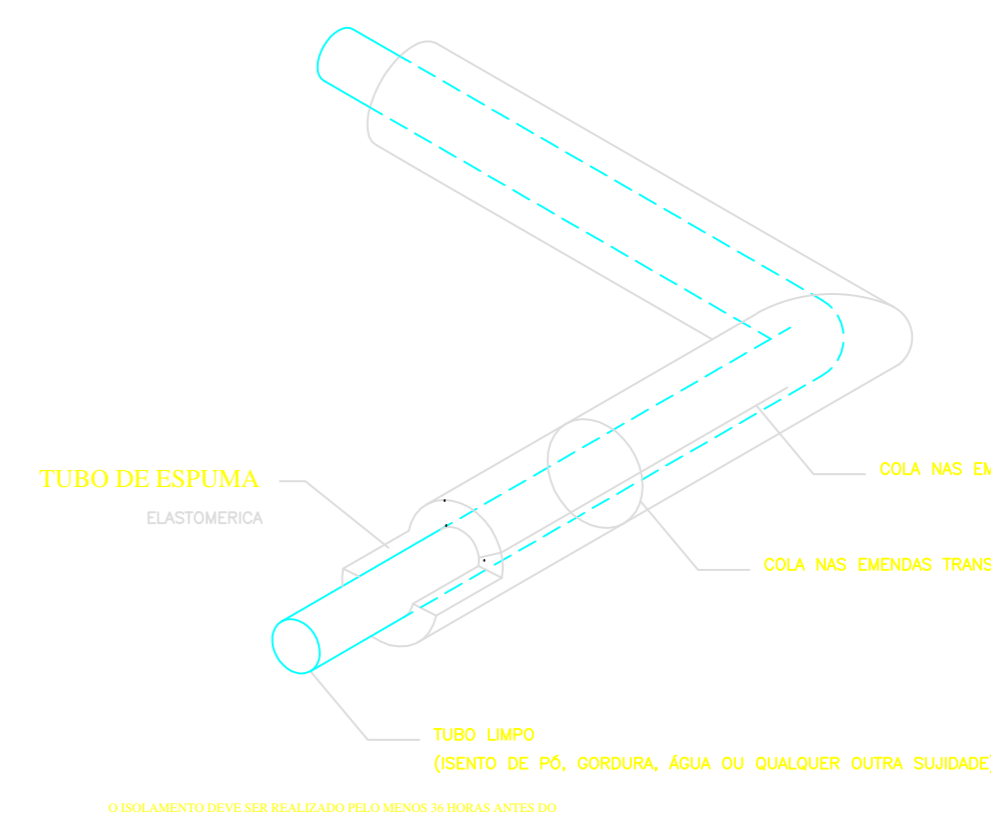
DETALHE DUTO DE DESCARGA
SEM ESCALA



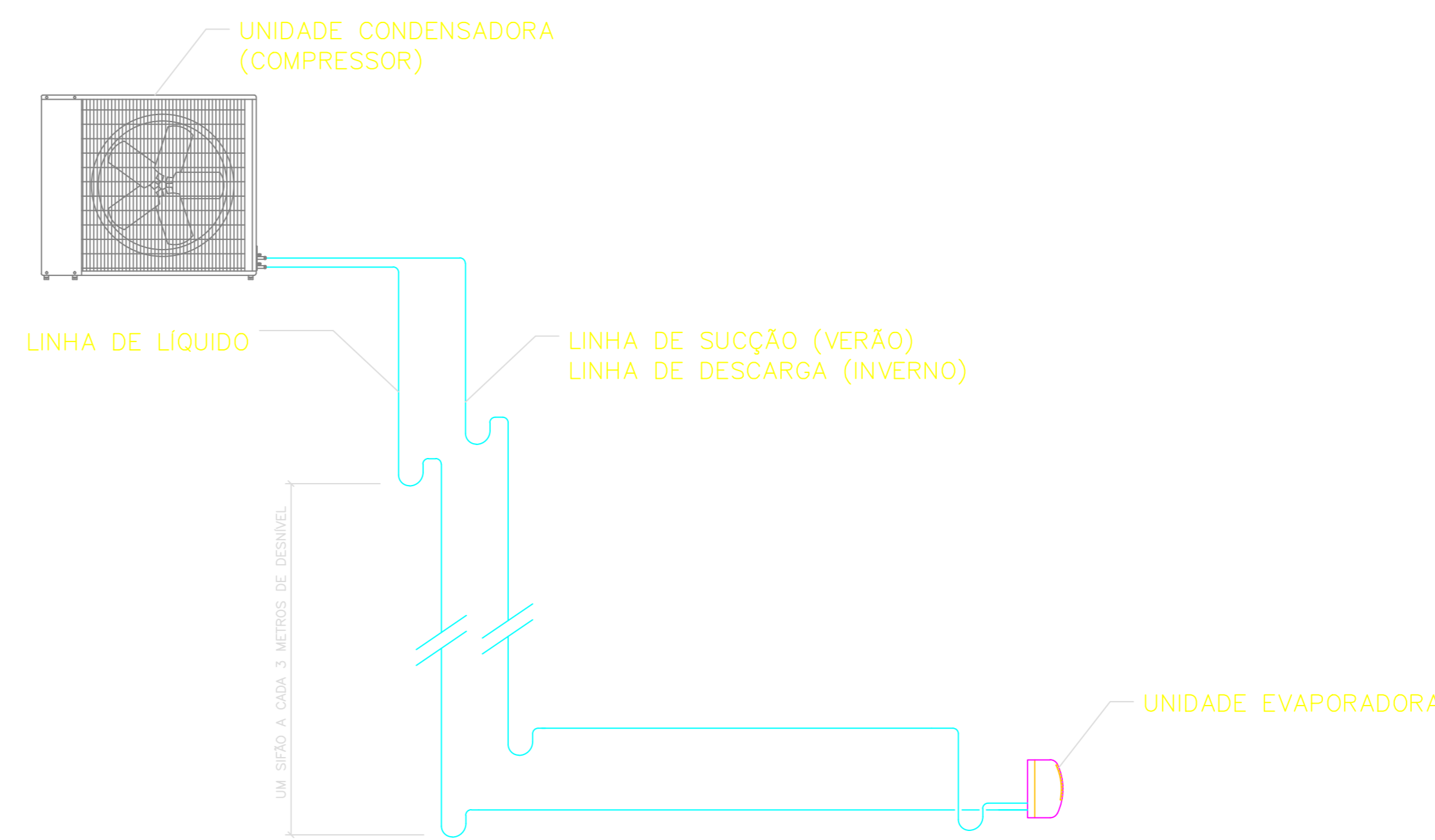
DETALHE AMORTECEDOR DE VIBRAÇÃO
SEM ESCALA



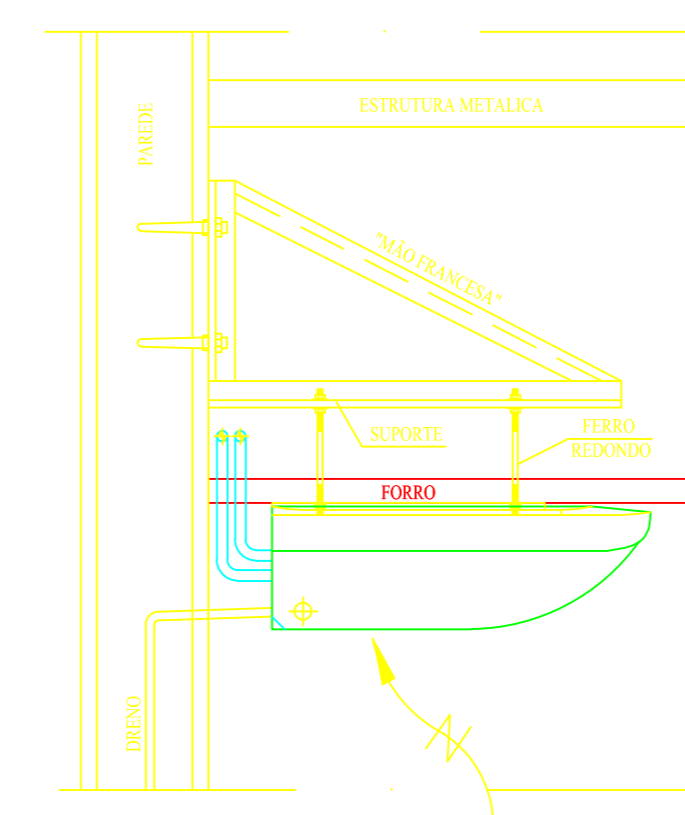
DETALHE TÍPICO SUPORTE DE TUBULAÇÃO FRIGORÍFICA
SEM ESCALA



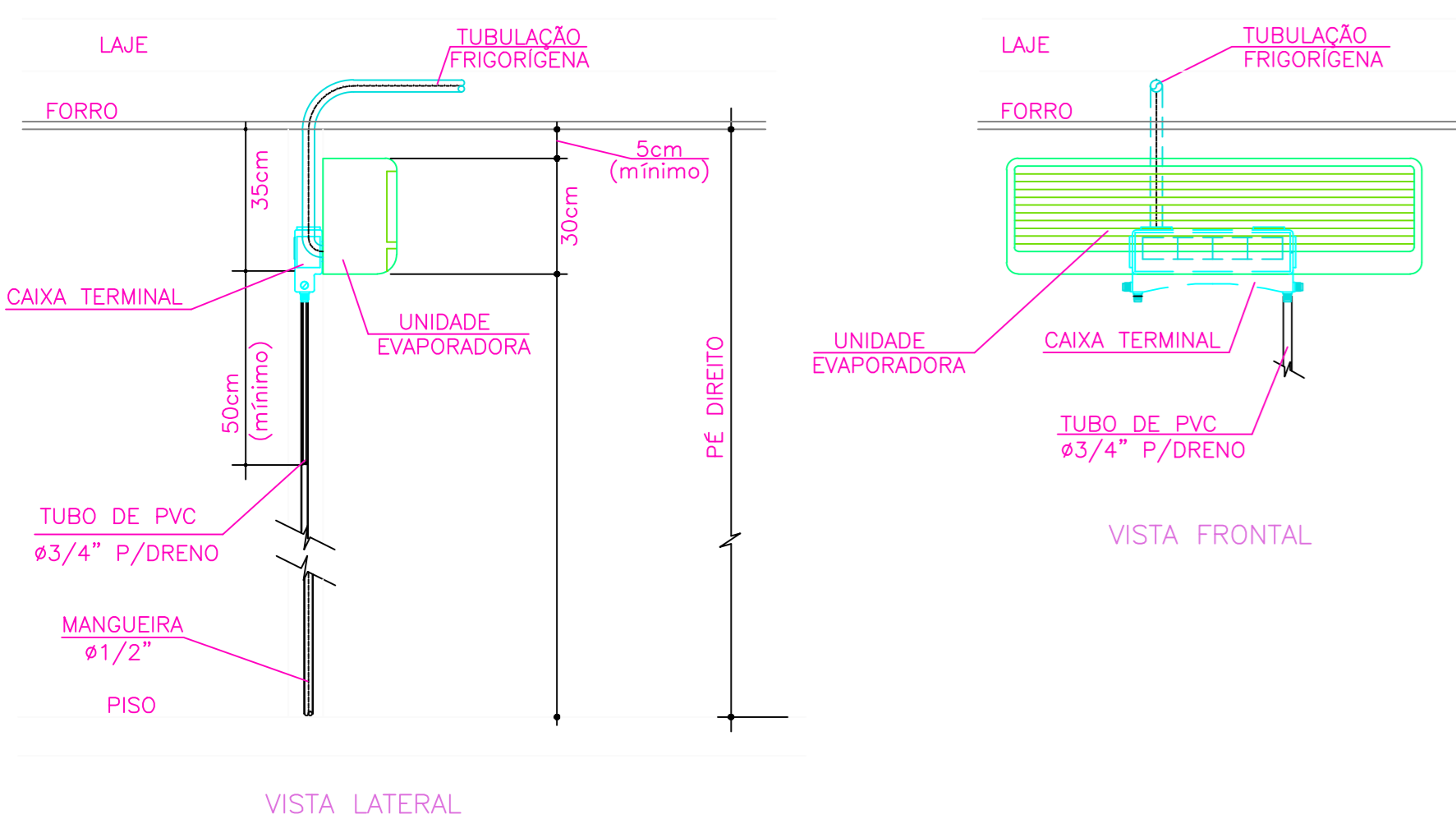
DETALHE TÍPICO ISOLAMENTO DE TUBULAÇÃO FRIGORÍFICA
SEM ESCALA



ESQUEMA BÁSICO DAS TUBULAÇÕES FRIGORÍFICAS
SEM ESCALA



DETALHE FIXAÇÃO DAS EVAPORADORAS PISO / TETO
SEM ESCALA



DETALHE CAIXA DE PASSAGEM DOS HI WALL
SEM ESCALA

- NOTAS:**
- 1) CONFIRAR E RATIFICAR MEDIDAS NA OBRA E ADEQUAR POSSÍVEIS INTERFERÊNCIAS.
 - 2) TODAS AS TUBULAÇÕES DAS REDES FRIGORÍFICAS DEVERÃO SER ISOLADAS COM BORRACHA ELASTOMÉRICA ATRAVÉS DE FITA DE PVC PRETA OU BRANCA.
 - 3) AS TUBULAÇÕES DAS REDES FRIGORÍFICAS EXPOSTAS AO TEMPO, DEVERÃO RECEBER PROTEÇÃO MECÂNICA ATRAVÉS DE FITA DE PVC PRETA OU BRANCA.
 - 4) O INSTALADOR DE AR CONDICIONADO DEVERÁ PREVER E EXECUTAR TODAS AS ESTRUTURAS AUXILIARES NECESSÁRIAS DOS SISTEMAS, MESMO QUE NÃO CONSTE NOS PROJETOS.
 - 5) O INSTALADOR DEVERÁ INSTALAR OS EQUIPAMENTOS DE ACORDO COM O MANUAL DO FABRICANTE, RESPEITANDO SEMPRE OS ESPAÇOS E AS DISTÂNCIAS MÍNIMAS.
 - 6) A INTERLIGAÇÃO DE COMUNICAÇÃO ENTRE EVAPORADORA E CONDENSADORA DEVERÁ SER EFETUADA COM CABO SHIELDADO 2 X 0,75 MM² CAPA DE BUNDAGEM EM ALUMÍNIO (CONFIRMAR COM AS ESPECIFICAÇÕES DO FABRICANTE DOS EQUIPAMENTOS ADQUIRIDOS).
 - 7) ANTES DA COMPRA DOS EQUIPAMENTOS, DEVERÁ SER CONFIRMADA A TENSÃO DA OBRA.
 - 8) CASO SEJAM ADQUIRIDOS OUTROS MODELOS DE EQUIPAMENTOS, O INSTALADOR DEVERÁ AJUSTÁ-LOS E INFORMAR OS PROJETISTAS DAS DEMAIS INSTALAÇÕES.
 - 9) A OBRA DEVERÁ PREVER TODOS OS PONTOS DE FORÇA PARA OS EQUIPAMENTOS PROTEGIDOS, CONFORME PROJETO DE ELÉTRICA.
 - 10) ALIMENTAÇÃO ELÉTRICA DOS VENTILADORES EXAUSTORES DO TIPO VENTOKIT, INTERTRAVADOS COM A OPERAÇÃO DA ILUMINAÇÃO.
 - 11) A OBRA DEVERÁ PREVER PONTOS DE COLETA DE CONDENSADOS NAS EVAPORADORAS, CONFORME PROJETO DE HIDRAULICA.
 - 12) SISTEMA DE RENOVACÃO DE AR SERÁ INSTALADO EM UMA SEGUNDA ETAPA.
 - 13) VIDE DETALHE DE DESCARGA DAS CONDENSADORAS NO PROJETO DE "DETALHES".

02	REVISÃO NO LAYOUT DAS CONDENSADORAS DA LAJE TÉCNICA	21/01/2021	GABRIELA F. ALEXANDRE N.
01	REVISÃO COM A INCLUSÃO DOS PROJETOS DE LAJE TÉCNICA E FLUXOGRAMAS DE DADOS	21/01/2021	GABRIELA F. ALEXANDRE N.
00	EMISSÃO INICIAL	18/01/2021	GABRIELA F. ALEXANDRE N.
REV.	DESCRIÇÃO	DATA	DES. APROV.
PROPRIETÁRIO		CNPJ 25.218.645/0001-28	
CÂMARA MUNICIPAL DE MONTES CLAROS-MG		CRIAÇÃO	
RESPONSÁVEL TÉCNICO		CREA SP	
ALEXANDRE L. NÓBREGA		0601163546	
E SE RESPONSABILIZAREMOS POR O APROPRIAMENTO A LEGISLAÇÃO DA OBRA, E O ATRIBUÍDO ATRIBUÍDO ATRIBUÍDO DA LER			
PROJETO DA LAJE TÉCNICA E DETALHES			
PROJETO AR-CONDICIONADO SISTEMA VRF DA CÂMARA MUNICIPAL DE MONTES CLAROS-MG			
USO	ADMINISTRATIVO	ÁREA TERRENO	ÁREA CONSTRUÍDA
		1108,82m ²	865,56m ²
TÍTULO	APROVAÇÃO INICIAL	ÁREA TERRENO	ÁREA CONSTRUÍDA
		1108,82m ²	865,56m ²
BARRIO	VILA GUILHERMINA	ZONA	MODELO ASSENT.
		2C-1	MA-14
PLA	URBINO VIANA	DATA	JANEIRO 2021
			07